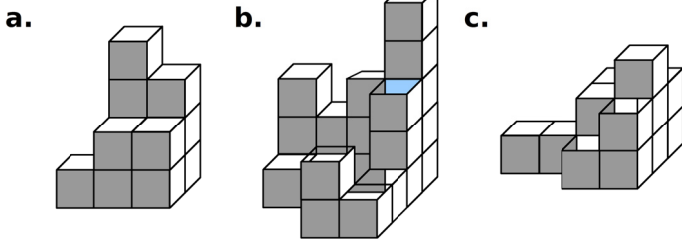
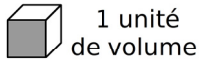


#### Volumes par comptage

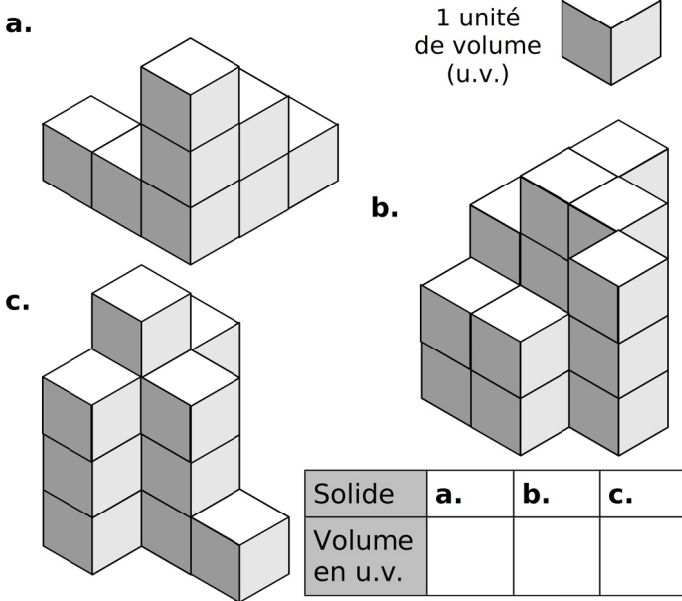
##### 1 Le bon décompte

Dénombrer les unités de volume qui composent les solides suivants afin de déterminer leur volume.



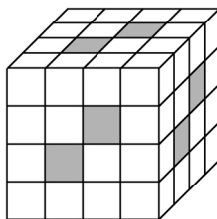
##### 2 Autre vue

Déterminer le volume de chaque solide en prenant pour unité le petit cube.



##### 3 De toutes les couleurs

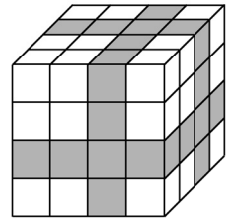
a. Pour construire son cube avec des petits cubes, Sabrina a mis des rangées complètes de cubes gris dont une extrémité est visible.



Combien a-t-elle utilisé de cubes blancs ?

.....

b. Manon a fabriqué son cube avec des petits cubes blancs puis a peint des bandes qui font le tour complet du cube (comme illustré ci-contre).



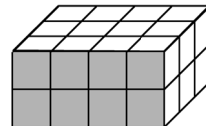
Combien de cubes n'ont aucune face peinte ?

.....

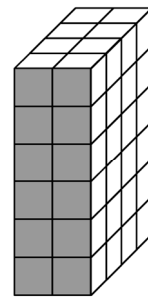
##### 4 Pavés droits

a. Dénombrer les unités de volume (petits cubes) qui composent les pavés droits puis proposer une méthode de calcul rapide permettant de trouver les réponses.

Pavé 1



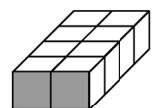
Pavé 2



.....  
 .....  
 .....  
 .....  
 .....

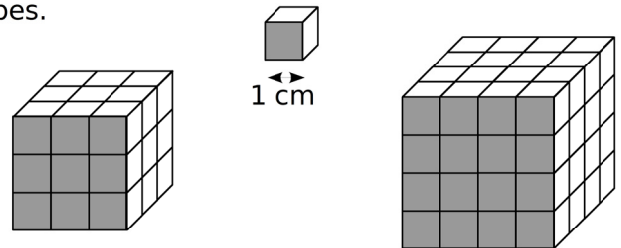
b. On a commencé la représentation d'un pavé droit dont le volume est de 40 petits cubes. Déterminer la hauteur du pavé en petits cubes.

.....  
 .....  
 .....  
 .....



##### 5 Cubes

a. Déterminer le volume des cubes en centimètres cubes.



.....

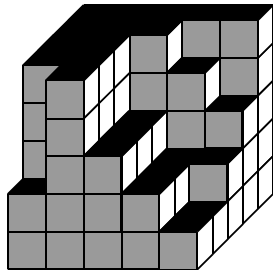
b. Yani veut construire un cube de 5 cm de côté en utilisant des petits cubes en bois de 1 cm de côté. Combien de cubes doit-il prévoir ?

.....

### Chapitre 16 : Volumes

c. Louise a commencé la construction d'un cube, combien lui manque-t-il de petits cubes pour terminer son empilement ?

.....  
 .....  
 .....  
 .....  
 .....



6 Une boîte a la forme d'un pavé droit de dimensions 12 cm, 8 cm et 5 cm.

a. Calcule le nombre de cubes de côté 1 cm que l'on peut ranger dans cette boîte.

.....  
 .....

b. Détermine le nombre de cubes de côté 1 mm que l'on peut ranger dans cette boîte.

.....  
 .....

c. Exprime son volume en  $\text{cm}^3$  puis en  $\text{mm}^3$ .

$V = \dots\dots\dots \text{cm}^3 = \dots\dots\dots \text{mm}^3$

d. Déduis-en le nombre de millimètres cubes contenus dans un centimètre cube.

.....

7 Soit un parallépipède rectangle de largeur  $l$ , de longueur  $L$ , de hauteur  $h$  et de volume  $V$ . Complète le tableau.

$l$	4 cm	1,2 dm		1 m
$L$	5 cm	5 dm	10 hm	
$h$	6 cm	2 dm	18 hm	4,8 m
$V$			90 $\text{hm}^3$	12 $\text{m}^3$

8 Calcule le volume :

a. d'un pavé droit possédant deux faces opposées carrées de côté 5 cm et une hauteur de 7 cm ;

b. d'un cube de côté 2,5 dm.

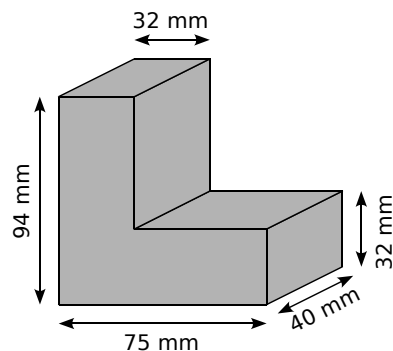
.....  
 .....

9 Calcule le volume d'un pavé droit dont la hauteur est de 9 cm, la largeur mesure la moitié de la hauteur et la longueur est le triple de la hauteur.

.....  
 .....

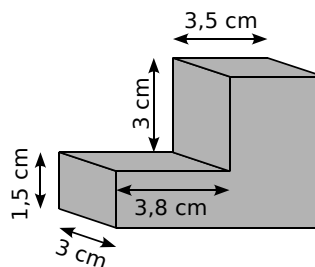
10 Calcule le volume des solides suivants composés de parallépipèdes rectangles accolés.

a.



.....  
 .....  
 .....

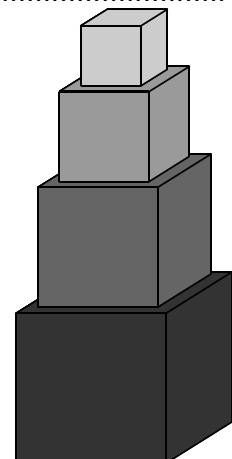
b.



.....  
 .....  
 .....

11 Le petit frère de Pierre a réalisé l'empilement ci-contre. Calcule son volume sachant que le côté du plus gros cube mesure 10 cm et que les côtés des autres cubes mesurent deux centimètres de moins que celui du dessous.

.....  
 .....  
 .....



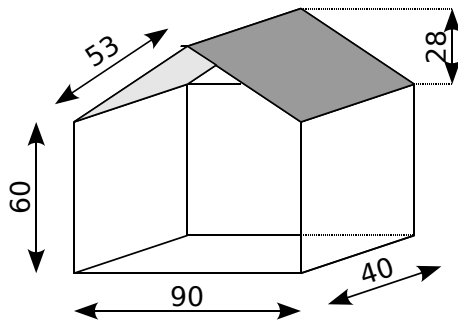
#### Aire latérale

**12** Complète le tableau suivant :

	Périmètre de la base du prisme	Hauteur du prisme	Aire latérale du prisme
a.	15 cm	2,3 cm	
b.		6,9 cm	18,63 cm <sup>2</sup>
c.	0,225 dm		8,55 cm <sup>2</sup>
d.		0,521 dm	5 105,8 mm <sup>2</sup>

**13** Mélody veut fabriquer une maison de poupée en contre-plaqué.

a. Calcule la surface de bois nécessaire pour réaliser le modèle ci-dessous (les dimensions sont en cm).



.....

.....

.....

.....

.....

b. Sachant que le contre-plaqué choisi coûte 42,40 CHF le m<sup>2</sup>, calcule le montant de sa dépense.

.....

.....

#### **14** Une arête

L'aire latérale d'un prisme de 12 cm de hauteur est égale à 240 cm<sup>2</sup>. Sachant que les bases sont des losanges, calcule la longueur d'une arête de la base.

.....

.....

.....

.....

#### **15** Une hauteur

Un prisme a pour base un triangle équilatéral de 4 cm de côté et sa surface latérale est égale à 216 cm<sup>2</sup>. Calcule sa hauteur.

.....

.....

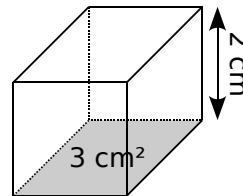
.....

.....

#### Prisme droit (≥\*\*)

**16** Calcule les volumes des prismes droits suivants :

a.

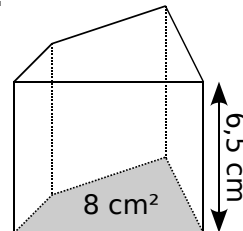


.....

.....

.....

b.

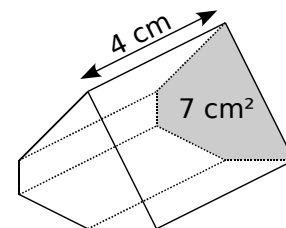


.....

.....

.....

c.



.....

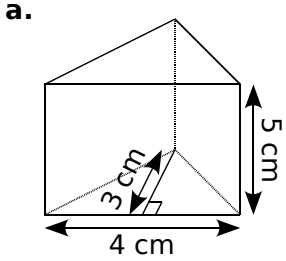
.....

.....

.....

### Chapitre 16 : Volumes

**17** Pour chaque solide, complète les pointillés afin de calculer leur volume :



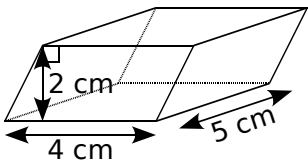
Aire de la base :

$$\frac{\dots\dots\dots}{2} = \dots\dots \text{ cm}^2$$

Volume du prisme droit :

$$\dots\dots \cdot \dots\dots = \dots\dots \text{ cm}^3$$

**b.**

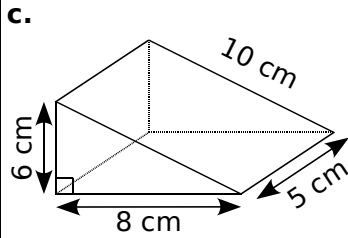


Aire de la base :

$$\dots\dots \cdot \dots\dots = \dots\dots \text{ cm}^2$$

Volume du prisme droit :

$$\dots\dots \cdot \dots\dots = \dots\dots \text{ cm}^3$$



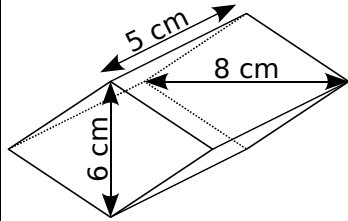
Aire de la base :

$$\dots\dots\dots$$

Volume du prisme droit :

$$\dots\dots\dots$$

**d.**



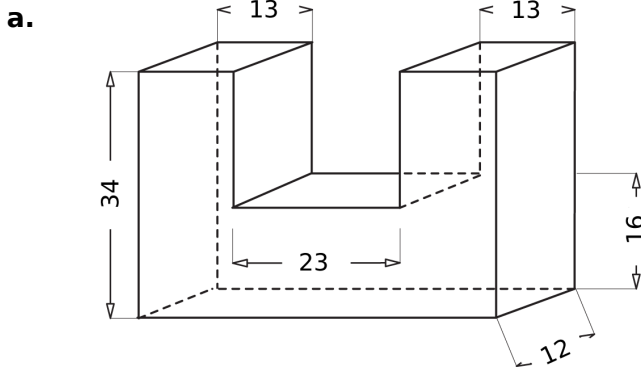
Aire de la base :

$$\dots\dots\dots$$

Volume du prisme droit :

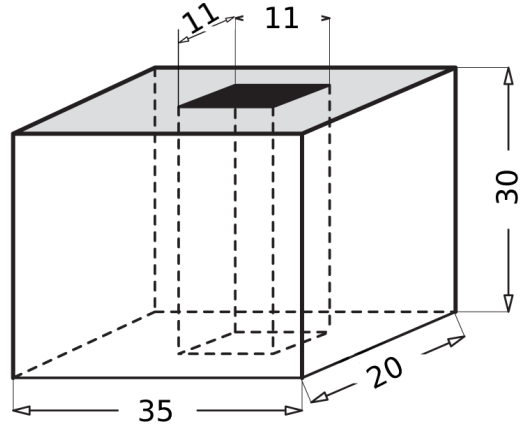
$$\dots\dots\dots$$

**18** Calcule les volumes des prismes droits suivants. Les unités sont données en cm.



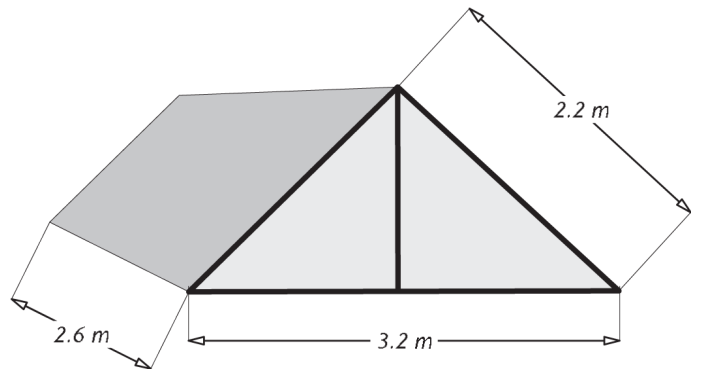
.....  
 .....  
 .....

**b.**



.....  
 .....  
 .....

**19** Calcule le volume de cette tente de camping. La hauteur de la tente est de 1,50 m.



.....  
 .....  
 .....